



300 系列

热电偶温度探头

格雷沃夫提供各种铬铝热电偶（‘K’型）温度探头，可用于格雷沃夫的便携式AS主机、Zephyr压差仪主机和Surveyor PRO室内空气质量检测仪主机。格雷沃夫便携式多功能AS主机带有2个K型热电偶插槽，当连接2个热电偶温度探头时将可显示不同温度。

- 大量程温度测量——
K型热电偶温度探头可用来测量-80℃ - +900℃（-110°F - 1650°F）范围的温度。
- 应用范围广泛——
包括空气、气体、浸入式/穿透式和表面温度在内的完整系列探头实现很广范围的应用。
- 响应快速——
热电偶探头用于将快速响应作为首要考虑因素的情况下。
- 高灵敏度——
K型热电偶具有良好的电压/温度灵敏度（大约40 μV/℃），并且在温度高达900℃时也相当稳定。
- 可交替使用——
交换使用不同的K型热电偶探头无需校准调节。

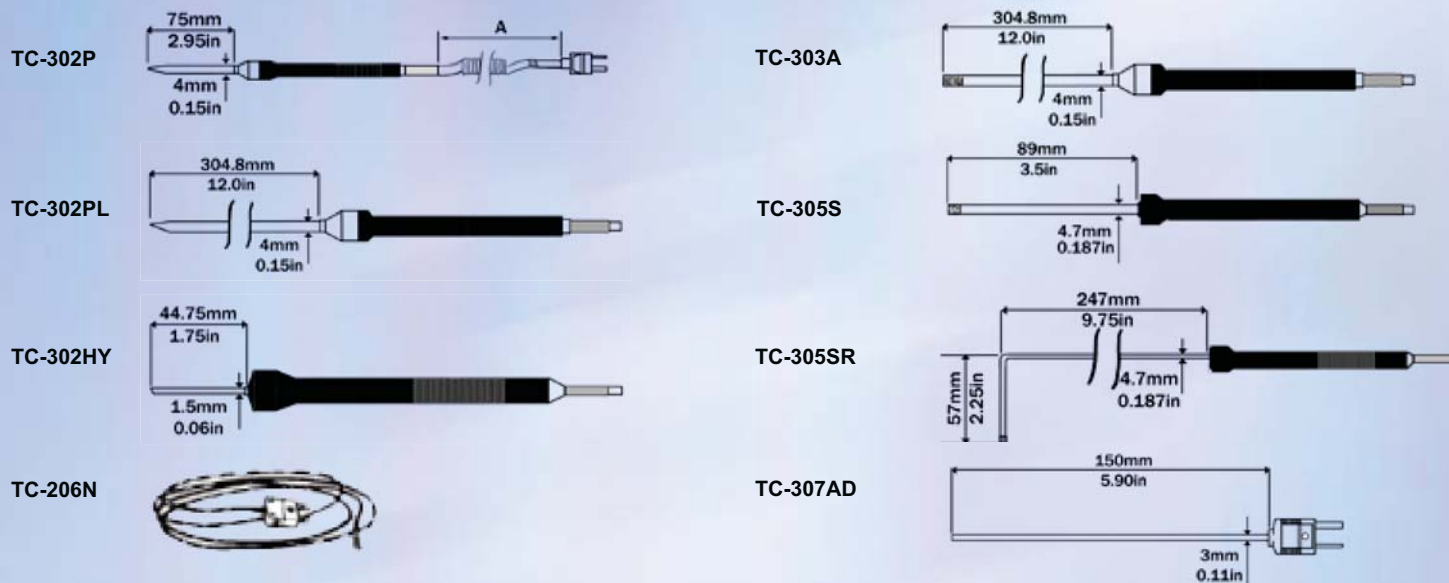


PCC-P504 探头袋



明潭科技——专业环境质量检测解决方案提供商
电话：010-51186708 传真：010-51186718

中国技术服务中心：北京森睿科技有限公司 地址：北京市朝阳区北苑东路清河营郊野公园西北门A座
中国区一级代理商：北京明潭科技有限公司 地址：北京市丰台区角门北路8号正旗大厦
电话：010-51186708 51186718 网址：WWW.MINGTAN100.COM



标配螺旋电缆长度为60cm，可伸缩并扩展到150cm。

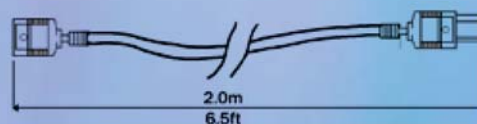
主要规格参数

探头	温度量程	响应时间 (T60) 秒
TC-302P 穿透/浸入式探头 (标准型): 不锈钢外壳带尖头电极, 用于测量橡胶、软材料和半固体物质。	-80 - +480°C (-110 - +900°F)	6.0 (液体中1.0)
TC-302PL 穿透/浸入式探头 (加长型): 不锈钢加长外壳带尖头电极	-80 - +500°C (-110 - +930°F)	6.0 (液体中1.0)
TC-302HY 穿透式皮下探头: 不锈钢微型外壳带尖头电极	-80 - +205°C (-110 - +400°F)	2.0 (液体中<1.0)
TC-303A 空气/气体探头: 不锈钢外壳带有孔终端使其可理想地用于制冷和采暖通风及空调系统中的测量; 可理想地用于抽查。	-80 - +480°C (-110 - +900°F)	3.0
TC-305S 表面温度探头 (标准型) TC-305SR 表面温度探头 (直角型): 铜盘末端加载弹簧, 以确保快速、可重复的表面温度测量。理想地用于模具、轴承、管道及其它更多应用的抽查。	-80 - +815°C (-110 - +1500°F)	9.0
TC-307AD 空气/气体/浸入式探头: 直连。	-80 - +260°C (-110 - +500°F)	2.0 (液体中<1.0)
TC-206N 裸露末端: 1m玻璃绝缘线。	-80 - +500°C (-110 - +930°F)	2.0

注意: 空气/气体探头的响应时间是在1m/s的空气流速中。表面温度探头的响应时间是在光滑的铝质表面。

关于其它特殊K型热电偶探头的应用请联系格雷沃夫以满足您的特定需求。高温空气和表面探头, 以及特殊长度和直径外壳都可定制。

ACC-EX2
2m延长线用于TC探头 (长度可自定)



北京明潭科技有限公司 地址: 北京市丰台区角门北路8号正旗大厦
电话: 010-51186708 13701085925 传真: 010-51186718 网址: WWW.MINGTAN100.COM

明潭科技——专业环境质量检测方案提供商

WWW.MINGTAN100.COM